

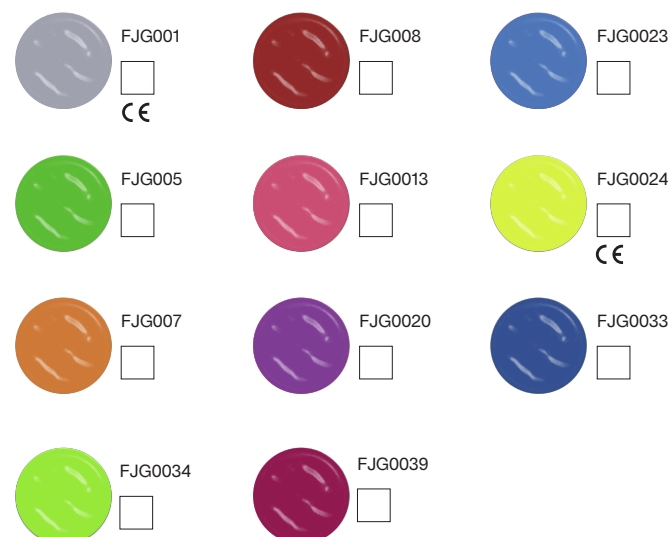
100001 - Slapwrap / Reflexband 41x3cm

Order:

Produktspecifikation

Granska att nedanstående information stämmer och kontrollera det mot skissen.

Bakgrundsfärg / Background Colours / Zemin Renkleri



Logotypfärg / Logo Colour / Logo Rengi (Standard*)

- | | |
|---------------------------------------|---------------------------------------|
| <input type="checkbox"/> CMYK | <input type="checkbox"/> Pantone..... |
| <input type="checkbox"/> Pantone..... | <input type="checkbox"/> Pantone..... |

Papper / Paper / Kağıt:

- Print Under Reflex
 Print Over Reflex

Att godkänna ett korrektur

Det här korrektivet kommer att användas som underlag för att tillverka din produkt. När du godkänner korrektivet innebär det att du har godkänt och kontrollerat:

Produktspecifikation nedan
Placering och storlek på tryck, korrekturläsning av tryckt innehåll (text, siffror etc.)



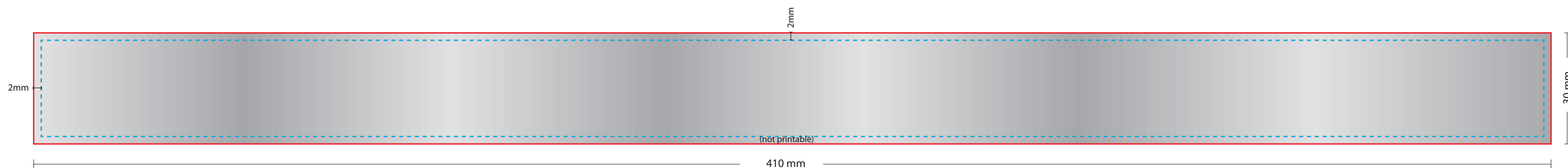
Vi gör tryck i CMYK färger. Lägg märke till att en stor del av färgerna i Pantone Solid Coated färgexempel inte kan göras i fyrfärgstryck. För att komma så nära den PMC färg du önskar i CMYK ber vi dig att ange färgens PMS kod nedan.

■ **Beskärningszon**
Bakgrundsgrafik/-färger måste gå hela vägen till kanten, dvs 3 mm bortom ytterkanten.

■ **Slutkanten**
Slutligt format efter beskärning.

■ **Säkerhetszon**
Text och bilder placeras i säkerhetszonen 2 mm från slutkanten.

■ **Linje för vikning**



100001 - Slapwrap / Reflexband 34x3cm

Order:

Produktspecifikation

Granska att nedanstående information stämmer och kontrollera det mot skissen.

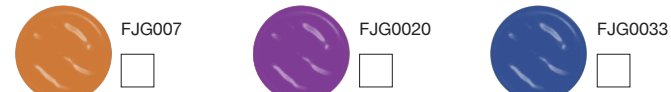
Bakgrundsfärg / Background Colours / Zemin Renkleri



CE



CE



Logotypfärg / Logo Colour / Logo Rengi (Standard*)

- | | |
|---------------------------------------|---------------------------------------|
| <input type="checkbox"/> CMYK | <input type="checkbox"/> Pantone..... |
| <input type="checkbox"/> Pantone..... | <input type="checkbox"/> Pantone..... |

Papper / Paper / Kağıt:

- Print Under Reflex
 Print Over Reflex

Att godkänna ett korrektur

Det här korrektivet kommer att användas som underlag för att tillverka din produkt. När du godkänner korrektivet innebär det att du har godkänt och kontrollerat:

Produktspecifikation nedan
Placering och storlek på tryck, korrekturläsning av tryckt innehåll (text, siffror etc.)



Vi gör tryck i CMYK färger. Lägg märke till att en stor del av färgerna i Pantone Solid Coated färgexempel inte kan göras i fyrfärgstryck. För att komma så nära den PMC färg du önskar i CMYK ber vi dig att ange färgens PMS kod nedan.

■ **Beskärningszon**
Bakgrundsgrafik/-färger måste gå hela vägen till kanten, dvs 3 mm bortom ytterkanten.

■ **Slutkanten**
Slutligt format efter beskärning.

■ **Säkerhetszon**
Text och bilder placeras i säkerhetszonen 2 mm från slutkanten.

■ **Linje för vikning**

